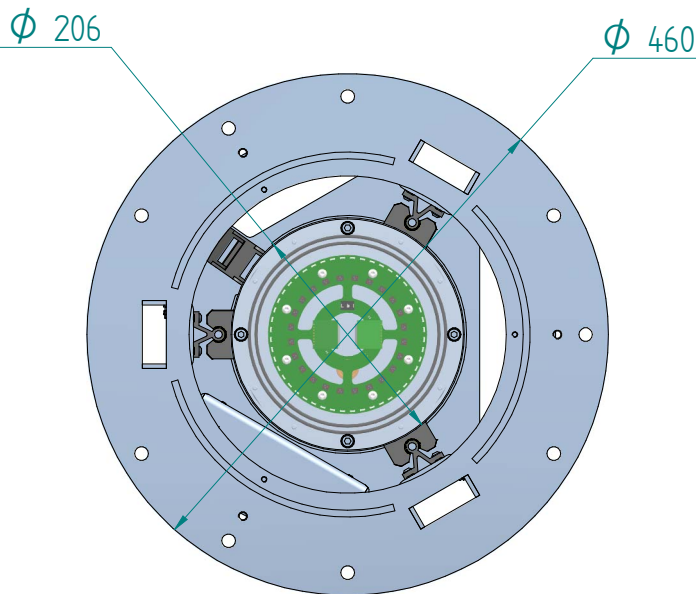
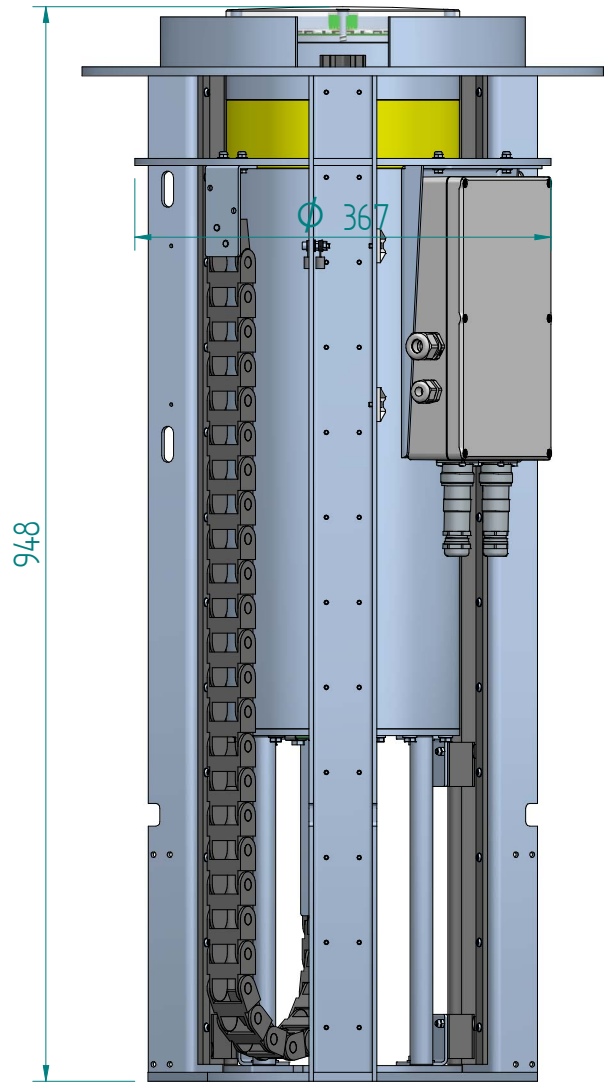
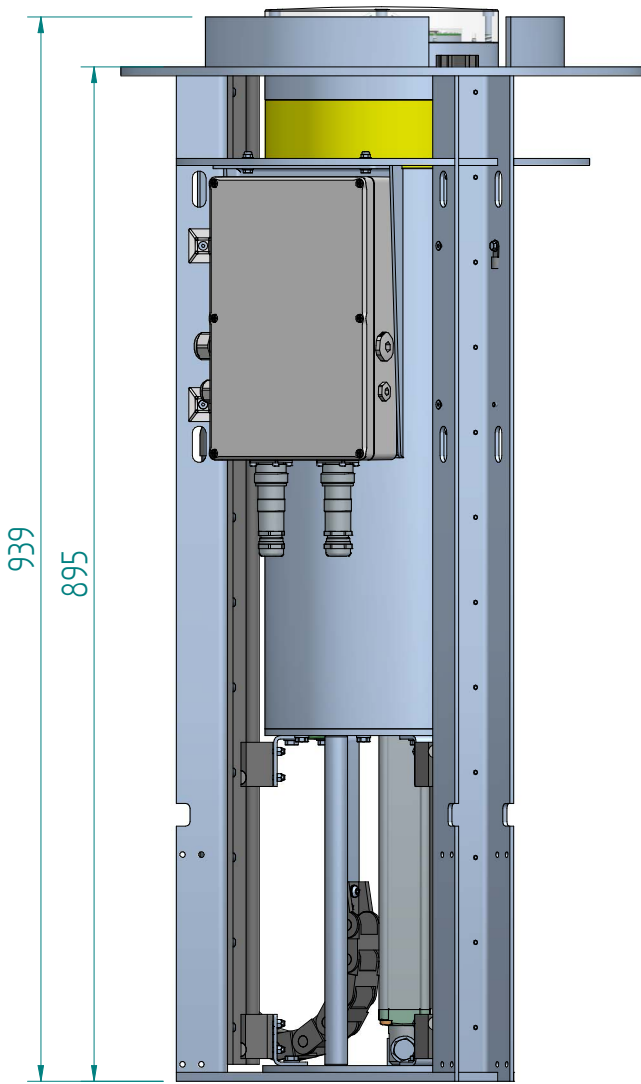


ACHTUNG: Diese Zeichnung ist geistiges Eigentum der Firma GIFAS-ELECTRIC und darf daher weder vervielfältigt noch Dritten zugänglich gemacht werden.  
 ATTENTION: Ce dessin est propriété de l'entreprise GIFAS-ELECTRIC et ne doit ni être copié ni remis à des tiers.  
 ATTENZIONE: Il presente disegno è di proprietà della ditta GIFAS ELECTRIC. Riproduzione vietata.  
 ATTENTION: This design is property of GIFAS-ELECTRIC GmbH and may not be copied or distributed among unauthorized persons.



**GIFAS**  
ELECTRIC

GIFAS-ELECTRIC GmbH  
 Dietrichstrasse 2 • CH-9424 Rheineck  
 ☎ +41 71 886 44 44 ✉ info@gifas.ch  
 📠 +41 71 886 44 49 🌐 www.gifas.ch

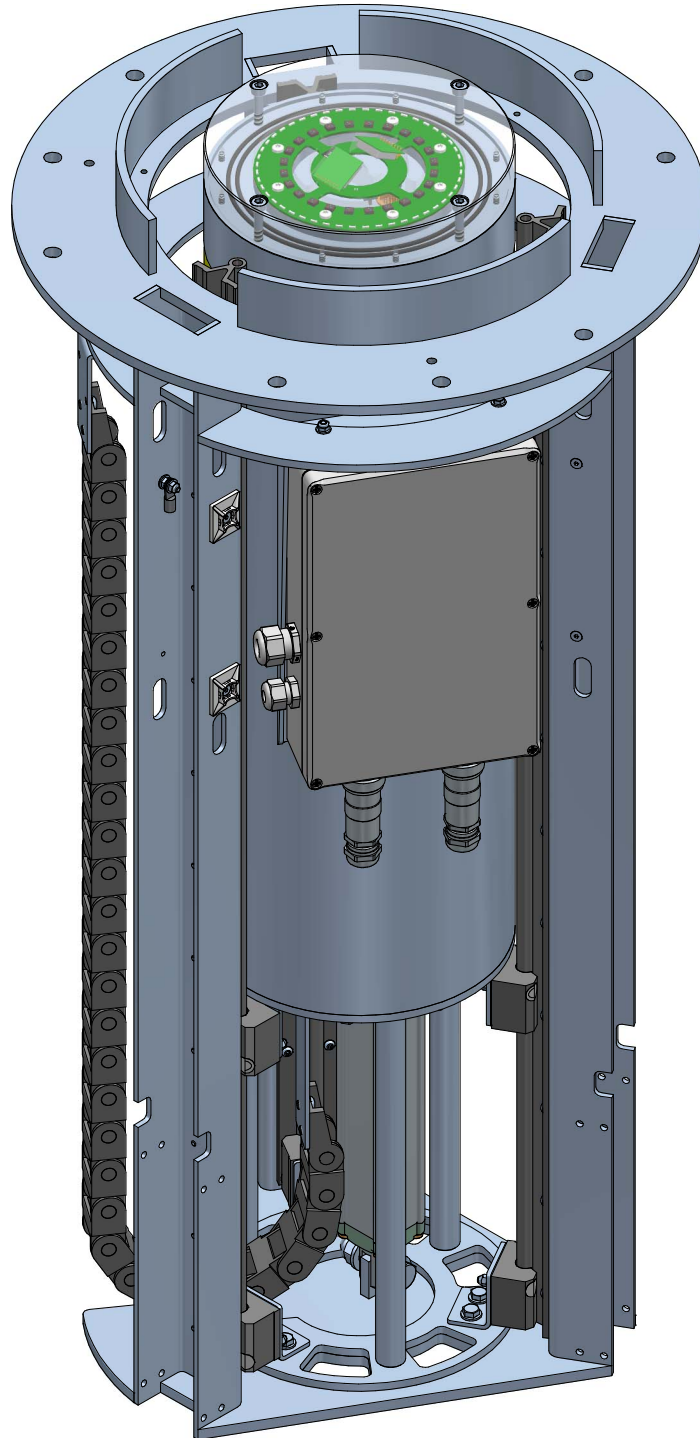
**Senkpoller 2.0**

Art.-Nr. : **860762**

15.11.2023

Blatt 1/5  
beku

ACHTUNG: Diese Zeichnung ist geistiges Eigentum der Firma GIFAS-ELECTRIC und darf daher weder vervielfältigt noch Dritten zugänglich gemacht werden.  
ATTENTION: Ce dessin est propriété de l'entreprise GIFAS-ELECTRIC et ne doit ni être copié ni remis à des tiers.  
ATTENZIONE: Il presente disegno è di proprietà della ditta GIFAS ELECTRIC. Riproduzione vietata.  
ATTENTION: This design is property of GIFAS-ELECTRIC GmbH and may not be copied or distributed among unauthorized persons.



**GIFAS**  
ELECTRIC

GIFAS-ELECTRIC GmbH  
Dietrichstrasse 2 • CH-9424 Rheineck  
☎ +41 71 886 44 44 ✉ info@gifas.ch  
📠 +41 71 886 44 49 🌐 www.gifas.ch

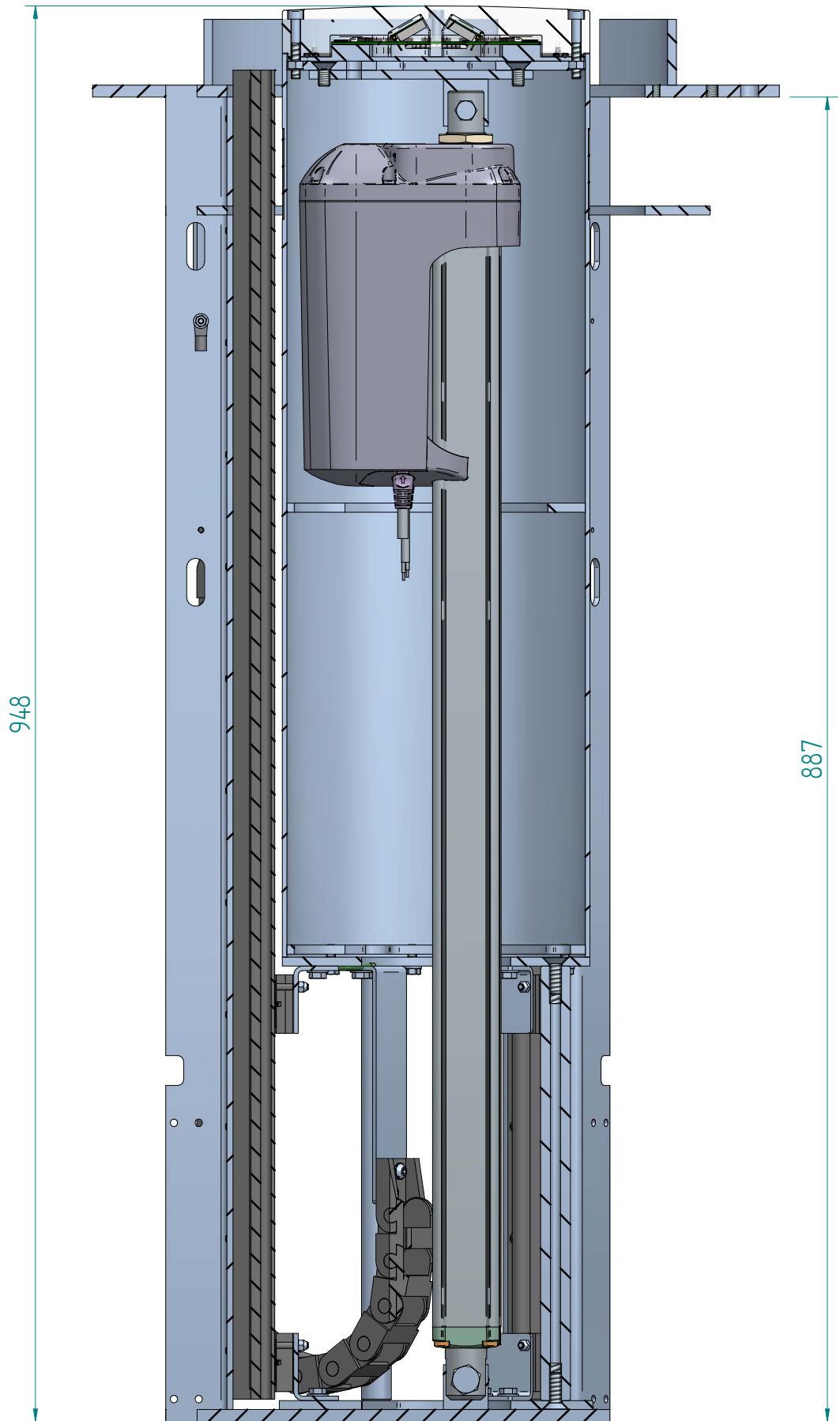
### Senkpoller 2.0

Art.-Nr. : **860762**

15.11.2023

Blatt 2/5  
beku

ACHTUNG: Diese Zeichnung ist geistiges Eigentum der Firma GIFAS-ELECTRIC und darf daher weder vervielfältigt noch Dritten zugänglich gemacht werden.  
 ATTENTION: Ce dessin est propriété de l'entreprise GIFAS-ELECTRIC et ne doit ni être copié ni remis à des tiers.  
 ATTENZIONE: Il presente disegno è di proprietà della ditta GIFAS ELECTRIC. Riproduzione vietata.  
 ATTENTION: This design is property of GIFAS-ELECTRIC GmbH and may not be copied or distributed among unauthorized persons.



**GIFAS**  
ELECTRIC

GIFAS-ELECTRIC GmbH  
 Dietrichstrasse 2 • CH-9424 Rheineck  
 ☎ +41 71 886 44 44 ✉ info@gifas.ch  
 📠 +41 71 886 44 49 🌐 www.gifas.ch

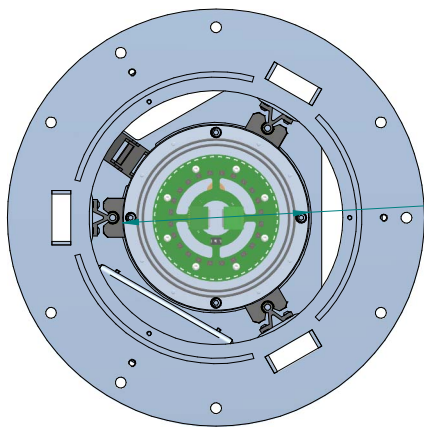
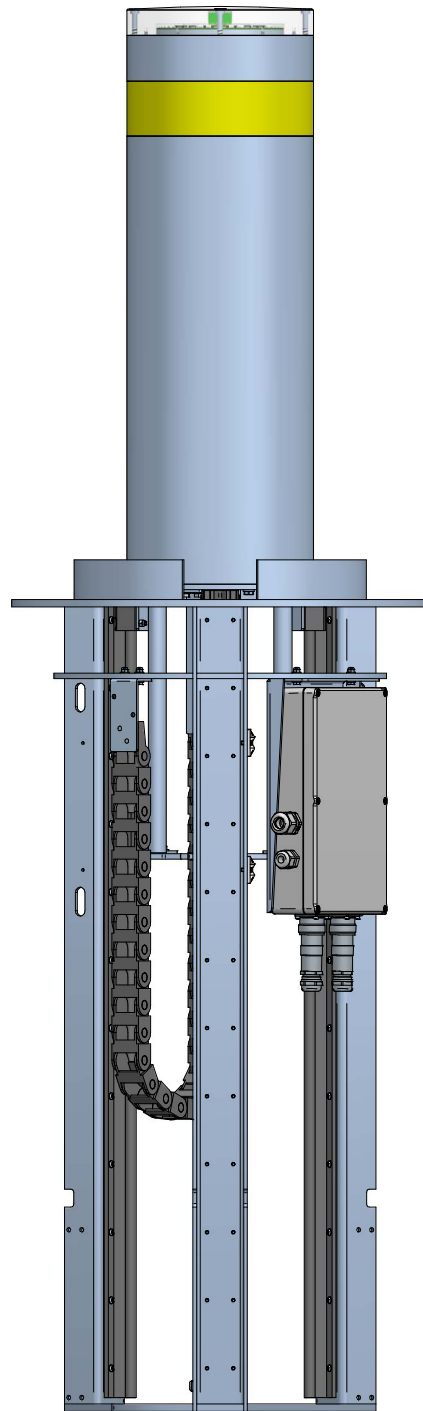
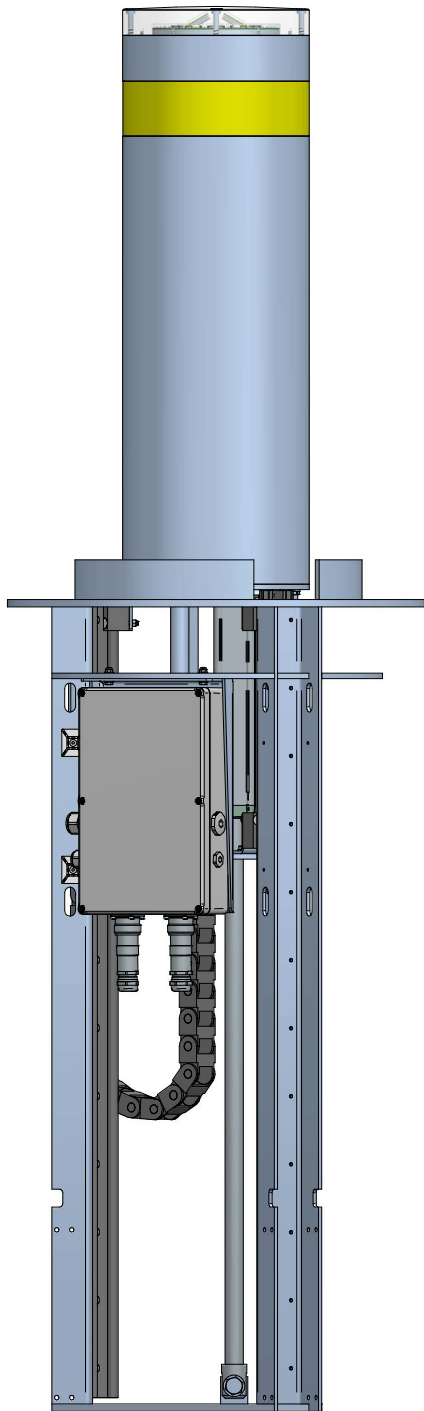
**Senkpoller 2.0**

Art.-Nr. : **860762**

15.11.2023

Blatt 3/5  
 beku

ACHTUNG: Diese Zeichnung ist geistiges Eigentum der Firma GIFAS-ELECTRIC und darf daher weder vervielfältigt noch Dritten zugänglich gemacht werden.  
 ATTENTION: Ce dessin est propriété de l'entreprise GIFAS-ELECTRIC et ne doit ni être copié ni remis à des tiers.  
 ATTENZIONE: Il presente disegno è di proprietà della ditta GIFAS ELECTRIC. Riproduzione vietata.  
 ATTENTION: This design is property of GIFAS-ELECTRIC GmbH and may not be copied or distributed among unauthorized persons.



Ø 206

**GIFAS**  
ELECTRIC

GIFAS-ELECTRIC GmbH  
 Dietrichstrasse 2 · CH-9424 Rheineck  
 ☎ +41 71 886 44 44 ✉ info@gifas.ch  
 📠 +41 71 886 44 49 🌐 www.gifas.ch

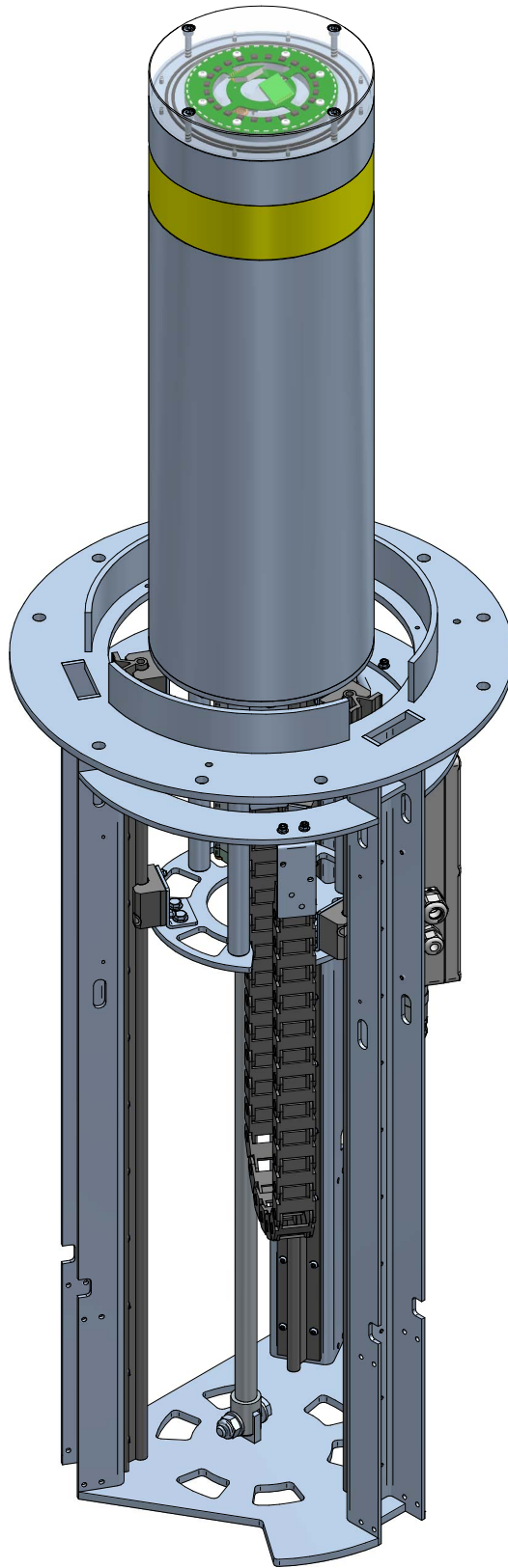
**Senkpoller 2.0**

Art.-Nr. : **860762**

15.11.2023

Blatt 4/5  
beku

ACHTUNG: Diese Zeichnung ist geistiges Eigentum der Firma GIFAS-ELECTRIC und darf daher weder vervielfältigt noch Dritten zugänglich gemacht werden.  
ATTENTION: Ce dessin est propriété de l'entreprise GIFAS-ELECTRIC et ne doit ni être copié ni remis à des tiers.  
ATTENZIONE: Il presente disegno è di proprietà della ditta GIFAS ELECTRIC. Riproduzione vietata.  
ATTENTION: This design is property of GIFAS-ELECTRIC GmbH and may not be copied or distributed among unauthorized persons.



**GIFAS**  
ELECTRIC

GIFAS-ELECTRIC GmbH  
Dietrichstrasse 2 · CH-9424 Rheineck  
☎ +41 71 886 44 44 ✉ info@gifas.ch  
📠 +41 71 886 44 49 🌐 www.gifas.ch

**Senkpoller 2.0**

Art.-Nr. : **860762**

15.11.2023

Blatt 5/5  
beku