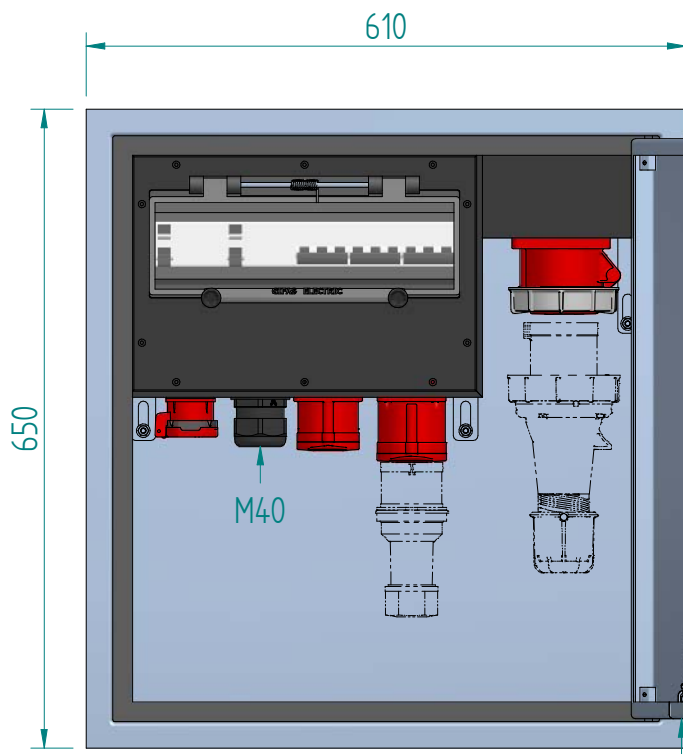
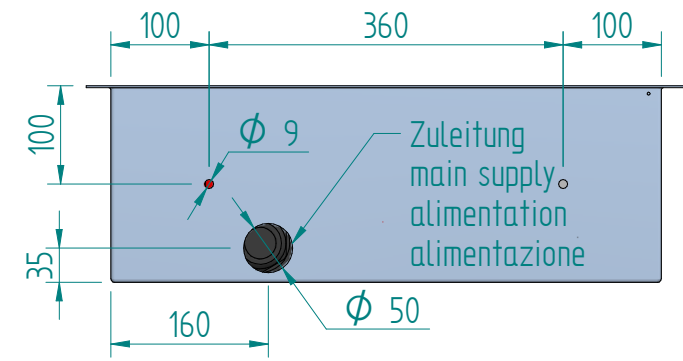
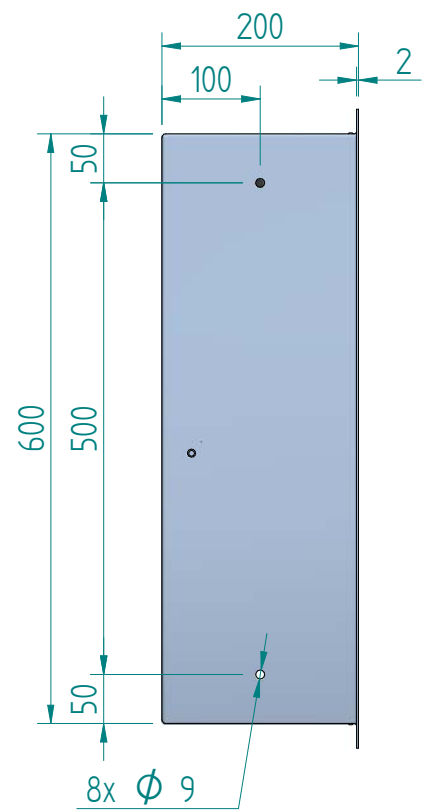


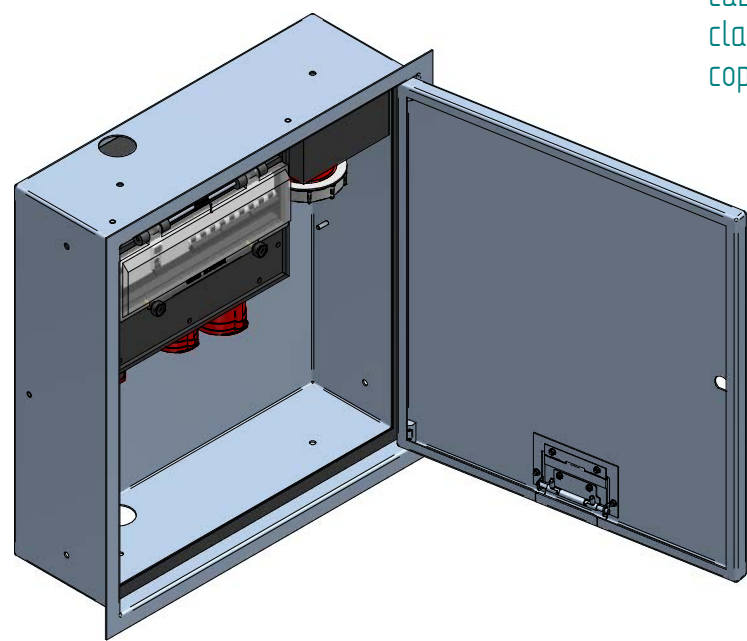
ACHTUNG: Diese Zeichnung ist geistiges Eigentum der Firma GIFAS-ELECTRIC und darf daher weder vervielfältigt noch Dritten zugänglich gemacht werden.
 ATTENTION: Ce dessin est propriété de l'entreprise GIFAS-ELECTRIC et ne doit ni être copié ni remis à des tiers.



vorbereitet KABA
 for KABA
 pour KABA
 previsto per KABA



Kabelausschlussklappe
 cable outlet flap
 clapet pour la sortie des câbles
 coperchio per fuori uscita dei cavi



230119 KSV 3800/1616 BG UP-Dose

ATTENZIONE: Il presente disegno è di proprietà della ditta GIFAS ELECTRIC. Riproduzione vietata.
 ATTENTION: This design is property of GIFAS-ELECTRIC GmbH and may not be copied or distributed among unauthorized persons.

GIFAS ELECTRIC
 GIFAS-ELECTRIC GmbH
 Dietrichstrasse 2 - CH-9424 Rheineck
 +41 71 886 44 44 info@gifas.ch
 +41 71 886 44 44 www.gifas.ch

Unterputz-Stromverteiler
UP-Dose V2A

Art.-Nr. : **230120**
 04.11.2022 Blatt 1/1
 beku