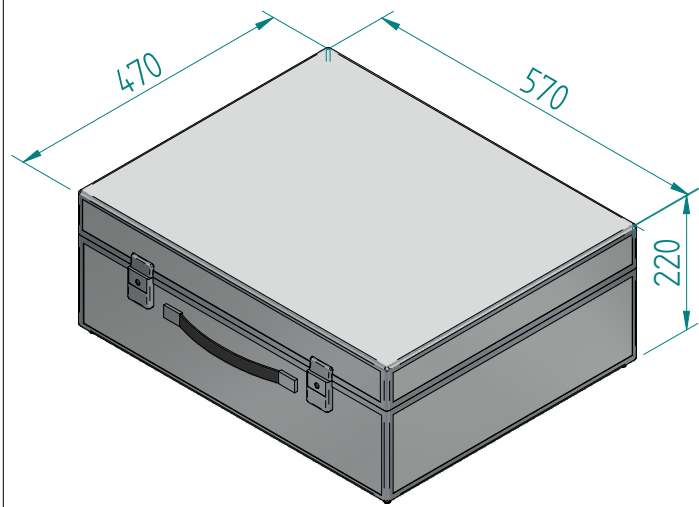
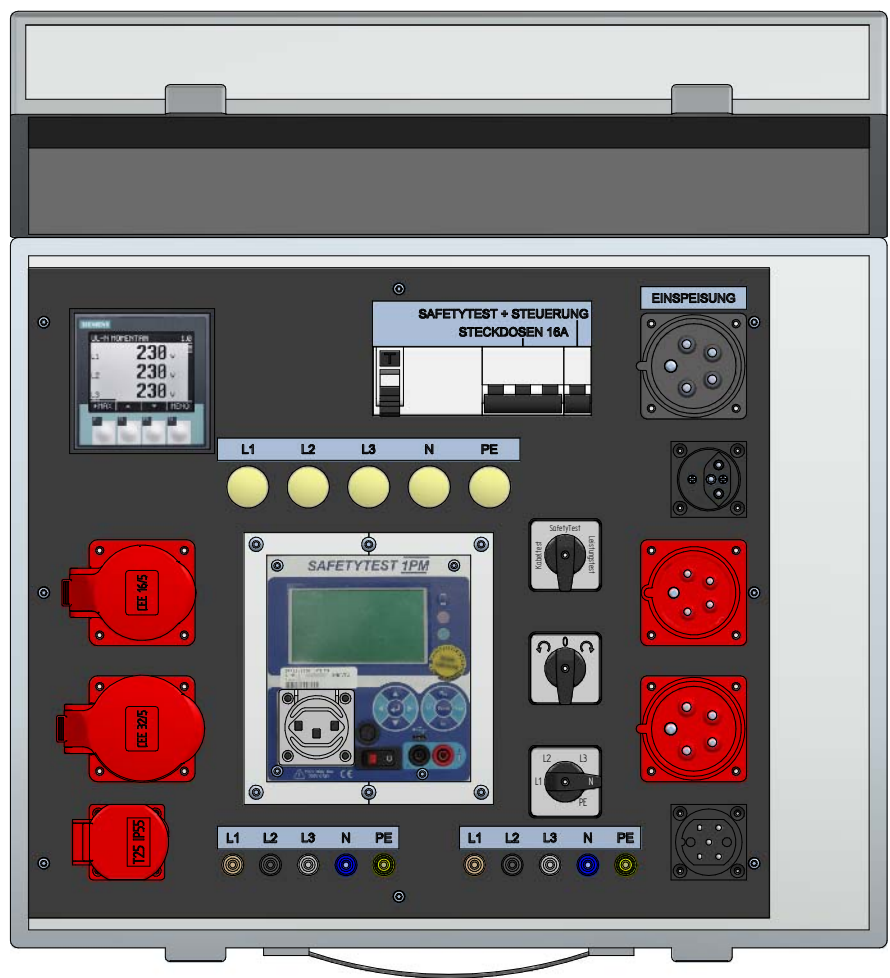


ACHTUNG: Diese Zeichnung ist geistiges Eigentum der Firma GIFAS-ELECTRIC und darf daher weder vervielfältigt noch Dritten zugänglich gemacht werden.
 ATTENTION: Ce dessin est propriété de l'entreprise GIFAS-ELECTRIC et ne doit ni être copié ni remis à des tiers.



ATTENTION: Il presente disegno è di proprietà della ditta GIFAS ELECTRIC. Riproduzione vietata.
 ATTENTION: This design is property of GIFAS-ELECTRIC GmbH and may not be copied or distributed among unauthorized persons.



GIFAS-ELECTRIC GmbH
 Dietrichstrasse 2 - CH-9424 Rheineck
 +41 71 886 44 44 info@gifas.ch
 +41 71 886 44 44 www.gifas.ch

Prüfeinheit
Kabeltester mit Safetytest
Prüfkoffer

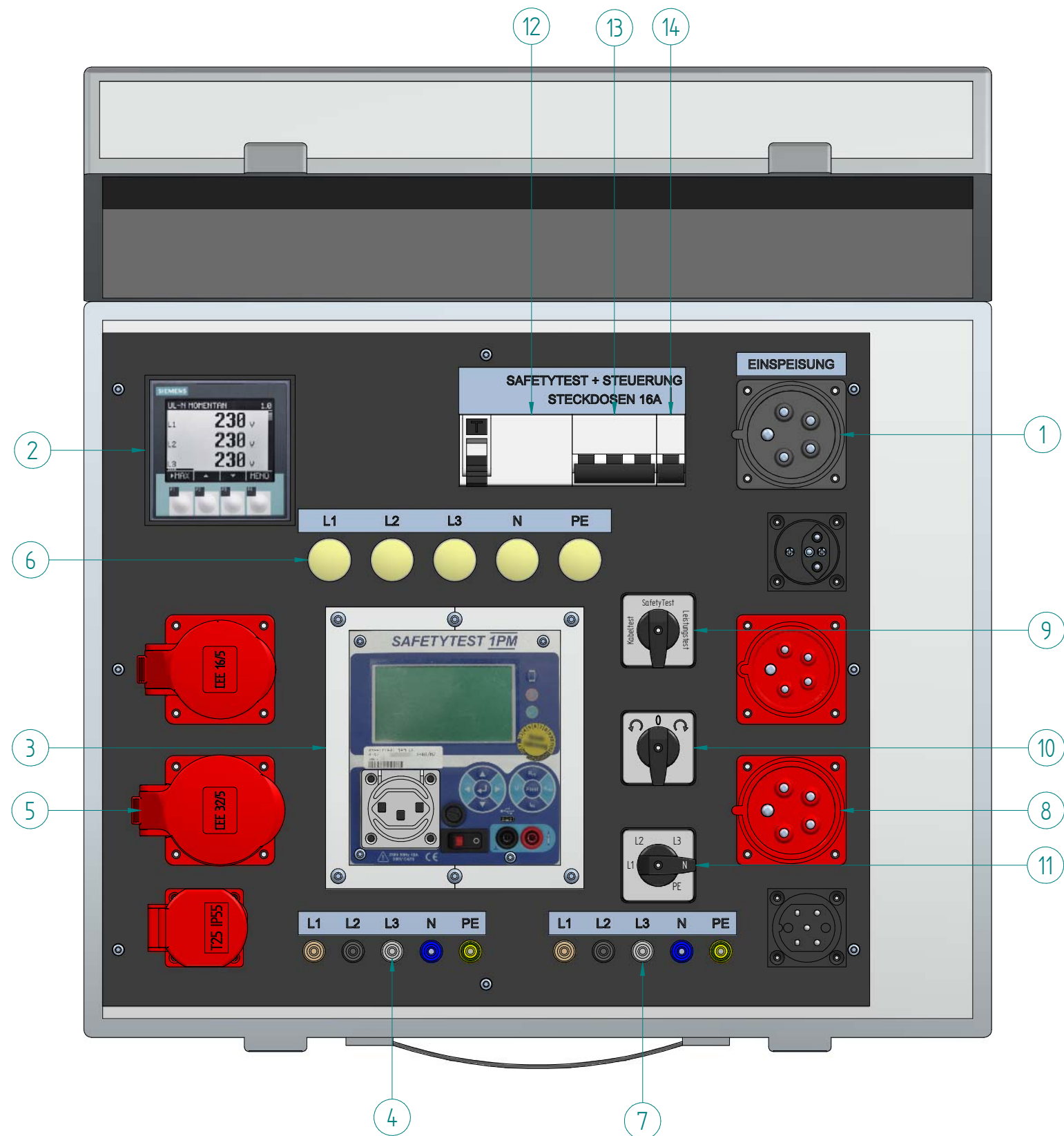
Art.-Nr. : **228122**

03.03.2023

Blatt 1/2
 beku

Bedienungsanleitung

1	Gerätestecker CEE 32/5
2	Digitales Multimessgerät für Leistungstest
3	Multimessgerät Safetytest Schutzleiter-, Isolations- und Ableitstromtester (eigene Bedienungsanleitung)
4	Buchsen, parallel zu Steckdosen (5)
5	Steckdosen
6	Leuchtanzeige Durchgangs- und Drehrichtungsprüfung
	Leuchtet wenn Schalter (4) auf Kabeltest und angewählter Leiter (5) Durchgang aufweist
	Leuchtet z.B. bei Vorwahl L1 die Leuchte L2, so sind Phasen vertauscht
	Leuchten mehrerer Leuchten liegt ein Kurzschluss vor
7	Buchsen, parallel zu Gerätestecker (8)
8	Gerätestecker
9	Wahlschalter Kabeltest - Safetytest - Leistungstest
	Stellung Kabeltest: zwischen Gerätestecker (7,8) und Steckdosen (4,5) kann Durchgangs- und Drehrichtungsprüfung durchgeführt werden
	Stellung Safetytest: An den Steckdosen (4,5) können Schutzleiter- und Isolationstest durchgeführt werden
	Stellung Leistungstest: Über die Steckdosen (4,5) können Verbraucher betrieben werden. Die Werte können am Multimessgerät (2) abgelesen werden
10	Drehrichtungswahlschalter für Leistungstest
11	Leiterwahlschalter
12	FI-Schutzschalter 40A / 30mA zum Personenschutz der gesamten Prüfeinheit
13	Sicherungsautomat 1-16A schützt Steckdosen (ausser CEE 32/5) vor Überstrom
14	Sicherungsautomat 1-13A schützt Safetytest vor Überstrom



ACHTUNG: Niemals mehr als ein Prüfling stecken