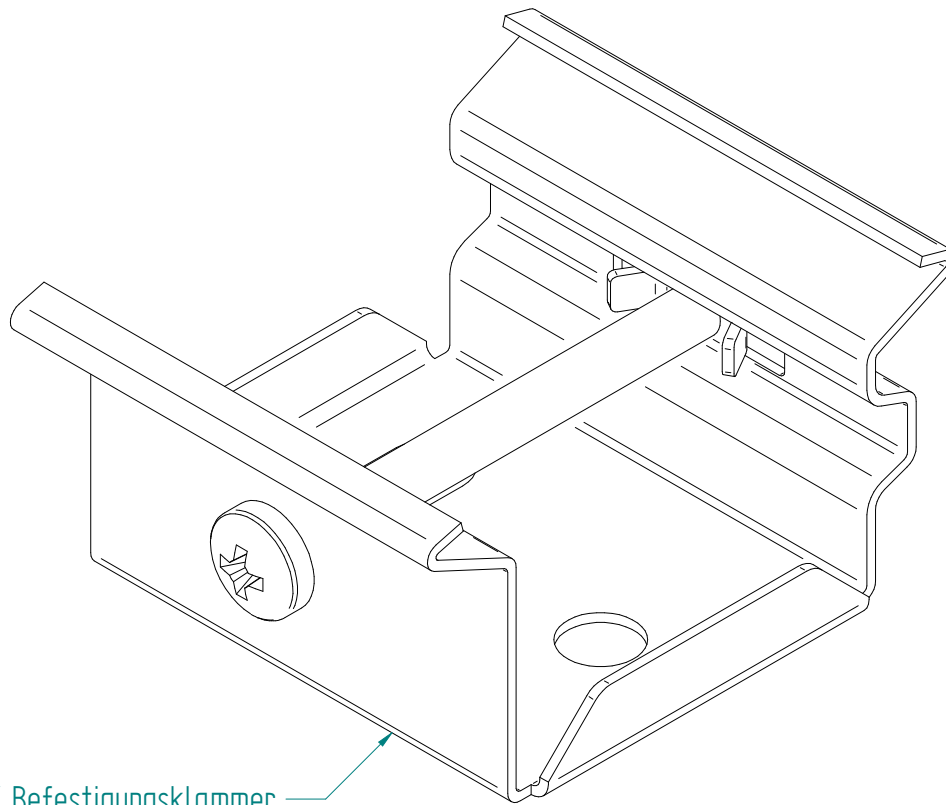


ACHTUNG: Diese Zeichnung ist geistiges Eigentum der Firma GIFAS-ELECTRIC und darf daher weder vervielfältigt noch Dritten zugänglich gemacht werden.
ATTENTION: Ce dessin est propriété de l'entreprise GIFAS-ELECTRIC et ne doit ni être copié ni remis à des tiers.
ATTENZIONE: Il presente disegno è di proprietà della ditta GIFAS ELECTRIC. Riproduzione vietata.
ATTENTION: This design is property of GIFAS-ELECTRIC GmbH and may not be copied or distributed among unauthorized persons.



BetaLUXX Befestigungsklammer
860632

Besteht aus:

2x BetaLUXX Befestigungswinkel	860632
2x Dübel Fischer UX 6x35	019180
2x Schraube 5x40 V2A Philips-Head	196081
1x Beipackzettel BetaLUXX BZS	196100

Abgepackt in PE-Beutel 100x150mm 028098

GIFAS
ELECTRIC

GIFAS-ELECTRIC GmbH
Dietrichstrasse 2 · CH-9424 Rheineck
☎ +41 71 886 44 44 ✉ info@gifas.ch
📄 +41 71 886 44 49 🌐 www.gifas.ch

BetaLUXX BZS Montageset

Art.-Nr. : **196056**

09.11.2018

Blatt 1/1
beku