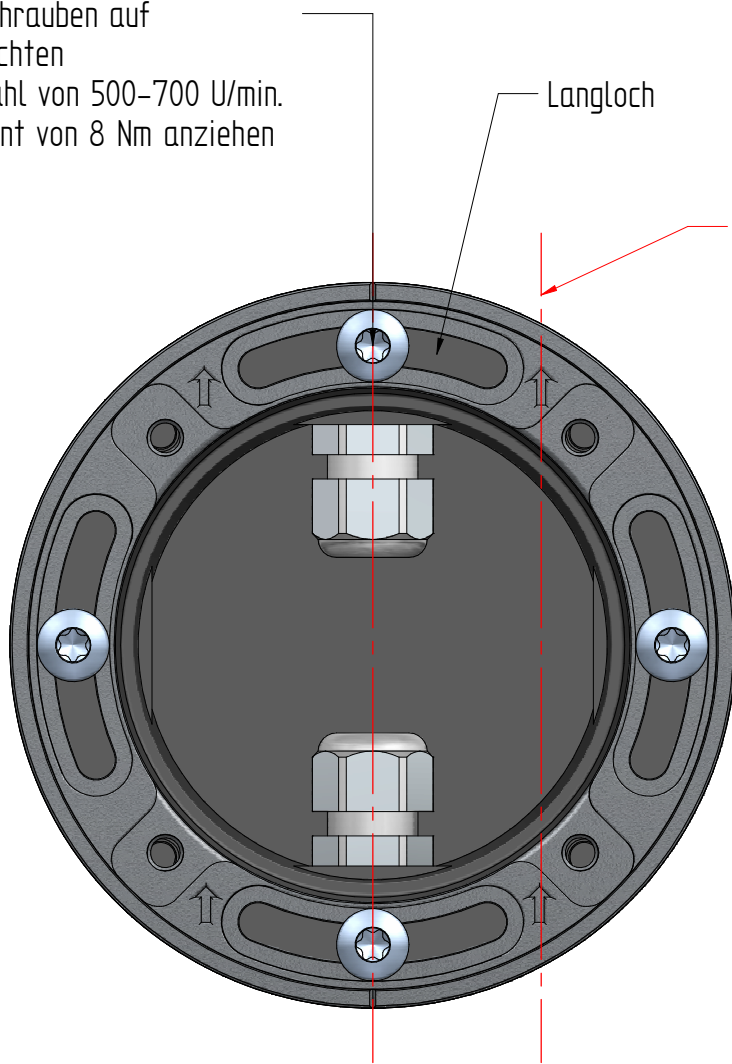


Art. 140362 Ecosynschrauben auf
Mitte Langloch ausrichten
und mit einer Drehzahl von 500-700 U/min.
und einem Drehmoment von 8 Nm anziehen



Langloch

Pfeil parallel zur
Kabelverschraubung
ausrichten
Pfeilrichtung egal

ACHTUNG: Diese Zeichnung ist geistiges Eigentum der Firma GIFAS-ELECTRIC und darf daher weder vervielfältigt noch Dritten zugänglich gemacht werden.
ATTENTION: Ce dessin est propriété de l'entreprise GIFAS-ELECTRIC et ne doit ni être copié ni remis à des tiers.
ATTENZIONE: Il presente disegno è di proprietà della ditta GIFAS ELECTRIC. Riproduzione vietata.
ATTENTION: This design is property of GifAS-ELECTRIC GmbH and may not be copied or distributed among unauthorized persons.

GIFAS
ELECTRIC

GIFAS-ELECTRIC GmbH
Dietrichstrasse 2 • CH-9424 Rheineck
+41 71 886 44 44 info@gifas.ch
+41 71 886 44 49 www.gifas.ch

Montage Ausrichtung

TrafficLED Unterseite 2xM16

Art.-Nr. : **142302**

19.11.2018

Blatt 1/1
chal